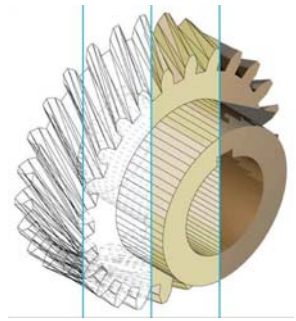


Vectorworks 2009

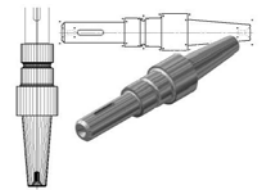


CAD DE PROXIMA GENERACION

VectorWorks Mechanical Design

Todas las herramientas integradas en un único sistema de diseño mecánico. Para ambiente Windows y Mac.

VectorWorks Mechanical es la solución más eficiente para las empresas que buscan su mejor inversión en Tecnología de Información. Basado en una sencilla interfase es el CAD más fácil de aprender, además permite trabajar diseños complejos y mantener toda la información en el mismo archivo, desde el concepto hasta la ejecución.



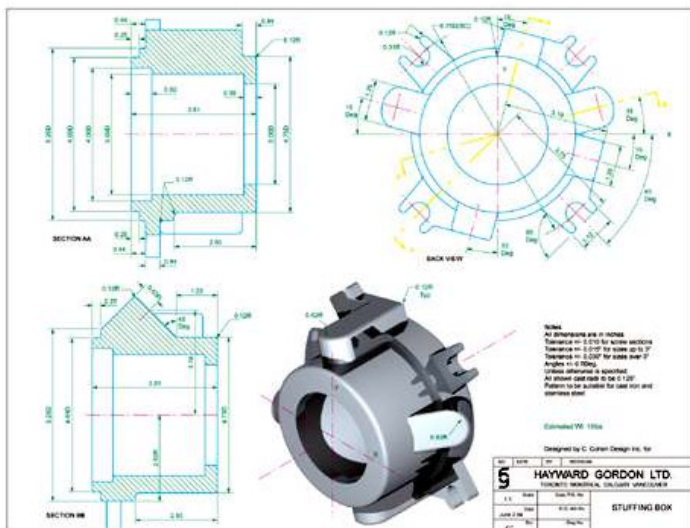
Facilidad de Uso

Intefase simple, basada en menús, íconos y paletas flotantes, sencillo de operar y de muy rápido tiempo de aprendizaje. Basado en el principio WYSIWYG trabaja en escala de papel con trazos reales.

Cursor inteligente reemplaza las herramientas manuales de trazo, ubica rápidamente puntos en el espacio para dibujar con rapidez y precisión. Restringe movimientos y relaciones entre los objetos.

Orientado a objetos, diseña con componentes reales de diseño como tornillos, flechas o perfiles e incluso calcula elementos mecánicos como resortes, vigas, bielas y levas.

Genera las vistas del proyecto así como las ortogonales a partir del volumen, realiza cortes en 2D y 3D.



Solución Completa

Ofrece infinidad recursos para dibujo 2D, 3D, posee múltiples capas para el desarrollo de proyectos multidisciplinarios complejos.

En el mismo archivo se dispone de la información técnica de fabricación, listados de especificaciones, control de correcciones y cambio, de volumetría e ilustrativa al cliente.

Sencillez para compartir

Traduce archivos de Autocad y cualquier otra aplicación CAD para facilitar la colaboración. Soporta los formatos más comunes de modelado 3D, equipos para

impresión de escritorio, plotters y para generar prototipos en 3D, así como software CNC.

Conveniente manejo de materiales

Incluye funciones de cuantificación y cotización, se obtienen listados y reportes de materiales con la facilidad de tener referencias como número de parte, modelo, precio y cantidad.

Lenguaje de programación

VectorWorks incluye un lenguaje de programación tipo Pascal con el cual es posible que el usuario defina trazados repetitivos, cálculos específicos, animaciones de mecanismos, etc.

Biblioteca especializada

VectorWorks Mechanical incluye biblioteca de objetos 2D y 3D, y símbolos para la especialidad, dimensionados en unidades métricas, inglesas y de acuerdo a la norma DIN:

Tornillos	Resortes	Engranajes
Tuercas	Rodamientos	Piñones
Arandelas	Flechas	Estrellas de cadena

Pudiendo definir entre varias opciones de tipos, sus características y forma de funcionamiento.

Funciones específicas

VectorWorks Mechanical incluye las siguientes funciones:

Creación de Objetos 3D desde 2D	Modificándolos de acuerdo a la librería de objetos disponible Creando objetos por revolución (como flechas, etc)
Vistas múltiples	Usando la función View Port, que actualiza modificaciones
Cálculo de resortes	Calcula resortes a tensión, compresión y torsión
Cálculo de bandas	Calculando su longitud
Cálculo de cadenas	Calculando su longitud
Dimensión de cuñeros	Analiza las dimensiones de acuerdo a la flecha
Análisis de flechas	Análisis de torsión de acuerdo al material
Cálculo de centroides	En objetos 2D y localización en el dibujo
Factores de conversión	De la cantidad tecleada a múltiples unidades
Solución de triángulos	Con cualquier datos disponible
Propiedades de objetos 3D	Superficie, radio de giro, centro de masa y momento de inercia
Análisis y cálculo de vigas	Tecleando datos de material y cargas obtiene los esfuerzos
Diseño de levas	Con base a los puntos se genera la geometría y animación
Mecanismos de cruz de malta	Genera la geometría y animación

Con las herramientas de notas, correcciones, listados, dimensiones y tolerancias se cubren todas las funciones requeridas por la industria.

Servicios de importación / exportación

VectorWorks permite intercambiar información con múltiples aplicaciones: de CAD (DWG, DFX, SKP), de sistemas 3D (SAT, 3DS, IGES), sistema geográfico (KLM), documentos (PDF, ASCII), ilustración (BMP, PICT), hojas de cálculo y bases de datos.

Salidas de información

VectorWorks tiene salida directa a impresora de escritorio, plotter de gran escala, e impresoras de esterolitografía para producir modelos de cera y comandos a CAM.



Requisitos para Mac:

- Equipo Power Mac o Intel Double Core
- Sistema 9.2.2 o superior
- 256 Mb de RAM y CD o DVD
- 200 Mb disponible en disco duro

Requisitos para Windows:

- Pentium con 256Mb en RAM
- Windows 2000 SP4 o XP
- CD o DVD y pantalla 1024 x 768
- 200Mb disponible en disco

IWA Consultores

Circ. Villa de Guadalupe 365
San Luis Potosí, S.L.P.
(444) 825-0654 y 825-3969
www.iwaconsultores.com